



LEBENSQUALITÄT AUS EINER HAND.

AUSFÜHRUNGSRICHTLINIE
FÜR NIEDERSPANNUNGSANSCHLÜSSE IM
VERSORGUNGSGEBIET DER STADTWERKE
JUDENBURG AG

Abteilung
Energieversorgung

Ausgabe: Jänner 2025

INHALTSVERZEICHNIS

1	Allgemein	2
1.1	Anwendungsbereich	2
1.2	Organisatorisches	2
1.3	Leistungsgrenze Vorzählerteil	3
2	Netzanschluss.....	4
2.1	Allgemeines	4
2.2	Anschlussanlage.....	4
2.3	Kabelanschluss	6
2.3.1	Empfohlene Kabeltypen.....	6
2.3.2	Verlegung von Erdkabeln	6
2.3.3	Kabelherstellung durch Dritte.....	7
2.4	Freileitungsanschluss	7
2.4.1	Mindestquerschnitt	7
2.4.2	Verlegung.....	7
2.5	Absicherung.....	8
2.5.1	Hausanschlusssicherung.....	8
2.5.2	Vorzählersicherungen	8
2.6	Plombierung.....	9
3	Messung.....	10
3.1	Allgemeines	10
3.1.1	Allgemeines zur Ausführung	10
3.1.2	Zutritt zu Räumen mit Messeinrichtungen des Netzbetreibers	10
3.2	Direktmessung	11
3.2.1	Allgemeines	11
3.2.2	Bundeseinheitlicher Normzählerverteiler	11
3.2.3	Zählersteckklemme.....	12
3.2.4	Installationsschutz	12
3.2.5	Vorzählerfeld für Einzelanschluss	13
3.3	Wandlermessung	14
3.3.1	Allgemeines	14
3.3.2	Stromwandler.....	14
3.3.3	Messwandlerschrank Übersicht.....	15
3.3.4	Verkabelung Vorzählerfeld.....	16
4	Sonderanlagen - Bauprovisorien	17
4.1	Definition.....	17
4.2	Allgemeines	17
5	Überspannungsschutz	19
6	Einspeiseanlagen im Niederspannungsnetz	20
6.1	Allgemeines	20
6.2	Wirkleistungsvorgabe	20
6.2.1	Allgemeines zur Wirkleistungsvorgabe.....	20
6.2.2	Umsetzung Anlagen $\geq 3,68\text{kVA}$ bis $< 250\text{kVA}$	21
6.3	Zugangsmöglichkeit zu Dachständen auf Dächern mit PV-Anlagen.....	23
	Abbildungsverzeichnis	24

1 ALLGEMEIN

1.1 Anwendungsbereich

Diese Richtlinie gilt für Anlagen, welche an das Niederspannungsverteilernetz der Stadtwerke Judenburg AG angeschlossen werden. Sie gilt in der Regel für Netzbenutzer die nach den „Allgemeinen Bedingungen für den Zugang zum Verteilernetz der Stadtwerke Judenburg AG“ angeschlossen werden. Sie ergänzt die Bestimmungen der Technischen Anschlussbedingungen für den Anschluss an das Niederspannungsnetz (TAEV) in der jeweils gültigen Fassung und ist in Verbindung mit diesen anzuwenden. Bei Abweichungen von diesen Ausführungsrichtlinien ist in jedem Fall das Einvernehmen mit dem Netzbetreiber herzustellen.

Für bereits in Ausführung befindliche bzw. fertig projektierte Projekte darf die vorherige Version der Ausführungsbestimmungen zu Grunde gelegt werden. Spätestens ab Oktober 2024 sind ausschließlich die aktuellen Bestimmungen anzuwenden.

1.2 Organisatorisches

Vor Neu-, Zu- und Umbauten des Hausanschlusses sowie der Vorzählerleitungen und Messeinrichtungen sollte eine frühzeitige Abstimmung zwischen dem Netzkunden, Elektroinstallateuren (Errichtern) und dem Netzbetreiber erfolgen. Dadurch kann bereits in der Planungsphase auf die Anforderungen der Elektroinstallation und die zukünftige technische Entwicklung Rücksicht genommen werden.

Insbesondere bei größeren Projekten, wie Wohn- oder Industrieanlagen sowie Erzeugungsanlagen, sollte zeitnah Kontakt mit dem Netzbetreiber aufgenommen werden. Der Netzanschluss wird durch den Netzzugangswerber mithilfe des Formulars „Antrag Netzanschluss“ beim Netzbetreiber beantragt, um die Art, Ausführung und Kosten des Anschlusses zu vereinbaren.

Für Erzeugungsanlagen ist ein Ansuchen über das Formular „Antrag Einspeiseanlagen/Energiespeicher“ erforderlich, um die Genehmigung und technischen Anschlussbedingungen durch den Netzbetreiber zu erhalten.

Die Inbetriebnahme der Verbraucheranlage erfolgt durch den Betreiber oder von ihm beauftragte Personen, nachdem der Netzbetreiber die Anlage bis zur Messeinrichtung unter Spannung gesetzt hat. Voraussetzung ist die Vorlage einer Fertigstellungsmeldung durch ein konzessioniertes Elektronunternehmen. Das Formular „Fertigstellungsmeldung Allgemein“ steht auf www.stadtwerke.co.at zum Download bereit.

Vor Beginn von Grabarbeiten sollten Informationen über die Lage von Strom- und Wasserleitungen über die Online-Leitungsauskunft unter www.stadtwerke.co.at eingeholt werden.

1.3 Leistungsgrenze Vorzählerteil

Netzkundenseitig müssen zugelassene Zählersteckklemmen im Normzählerschrank installiert und angeschlossen werden. Die Zuleitungen zu den Zählersteckklemmen sind mit ausreichender Länge in den Vorzählerteil zu führen und die Enden entsprechend zu kennzeichnen (L1-L2-L3-N). "Ausreichende Länge" bedeutet, dass jede Stelle im Vorzählerteil unter Berücksichtigung der erforderlichen Biegeradien erreichbar ist. Bei unterbrechbarer Lieferung erfolgt die Verdrahtung vom Installationsteil (z.B. Installationsschutz für Zusatztarif) direkt in den Vorzählerteil, dann zurück zur Zählersteckklemme und von dort wieder in den Vorzählerteil.

Falls beauftragt, montiert der Netzbetreiber die Hauptleitungsklemmen, Vorzählerautomaten und schließt diese an die Vorzählerautomaten an. Ansonsten erfolgt diese Montage durch den Netzkunden oder dessen Beauftragte.

2 NETZANSCHLUSS

2.1 Allgemeines

Der Hausanschluss versorgt ein Objekt mit elektrischer Energie und umfasst die Anschlussanlage mit Hausanschluss Sicherungen sowie die Vorzählerleitungen bis zu den Zähleinrichtungen. Bei Neu- oder Umbauten sowie bei größeren Änderungen von Objekten mit Freileitungsanschlüssen ist, im Hinblick auf eine zukünftige Ortsnetzverkabelung, ein Leerrohr von mindestens 100 mm Nenngröße für Kabelquerschnitte bis 50 mm² vom Messverteiler bis zur straßenseitigen Grundstücksgrenze zu verlegen. Bei Kabelquerschnitten über 50 mm² ist das Einvernehmen mit dem Netzbetreiber herzustellen. Dabei ist auf ausreichende Biegeradien zu achten. Der Netzanschluss kann als Freileitungsanschluss und/oder Kabelanschluss ausgeführt werden.

2.2 Anschlussanlage

Die Anschlussanlage umfasst den Teil der Leitung mit Zubehör, der vom technisch geeigneten Anschlusspunkt im Netz des Netzbetreibers bis zur Eigentumsgrenze (Übergabestelle) führt. Sie verbindet die Anlage des Netzbetreibers (z.B. Standverteiler) mit der Anlage des Netzkunden. Bei Kabelanschlüssen befindet sich die Eigentumsgrenze an den netzkundenseitigen Anschlussklemmen der Hausanschluss Sicherung, und bei Freileitungsanschlüssen an den Klemmstellen der Hauseinführungsleitung an der Freileitung, sofern zwischen Netzkunden und Netzbetreiber nichts anderes vereinbart wird.

Der Netzbetreiber bestimmt die Art und Lage der Anschlussanlage sowie deren Änderungen und legt den Anschlusspunkt unter Berücksichtigung der berechtigten Interessen des Netzkunden fest.

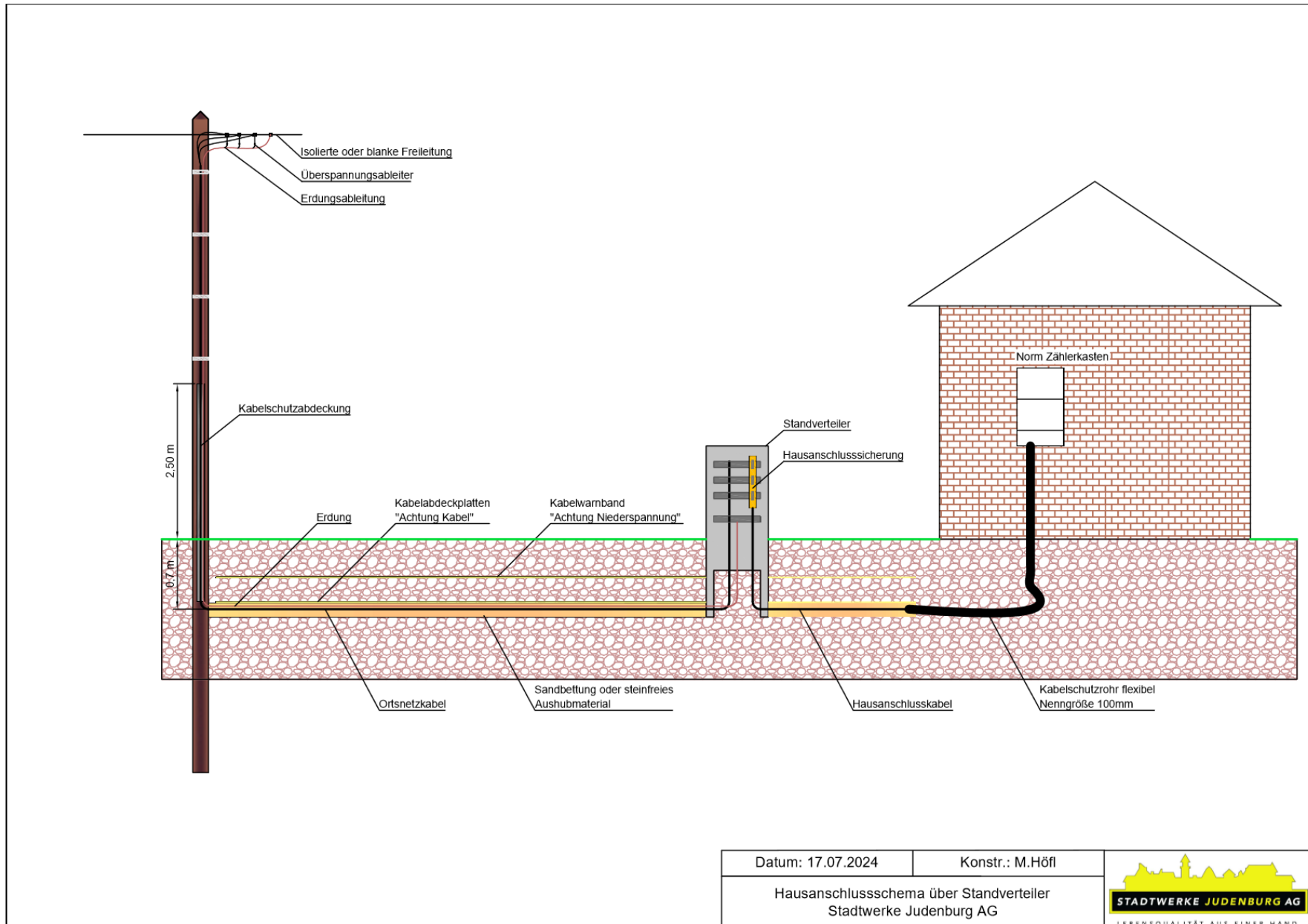


Abbildung 1: Hausanschlussschema über Standverteiler

2.3 Kabelanschluss

2.3.1 Empfohlene Kabeltypen

Die folgenden Kabeltypen werden im Niederspannungsnetz als Standardkabeltypen angesehen:

- E-AYY-J 4x50 SM
- E-AYY-J 4x95 SM
- E-AYY-J 4x150 SM
- E-AYY-J 4x240 SM

Kann wegen enger Biegeradien in der Hausinstallation der Standardkabeltyp E-AYY-J 4x50 SM nicht verwendet werden, kann stattdessen ein Kupferkabel E-YY-J 4x25 RM eingesetzt werden. Kabel mit PVC-Mantel müssen im Erdreich eingesandet oder entsprechend geschützt werden.

2.3.2 Verlegung von Erdkabeln

Die Gestaltung der Kabeltrasse bzw. die Verlegung von Erdkabeln muss gemäß der nachfolgenden Skizze erfolgen:

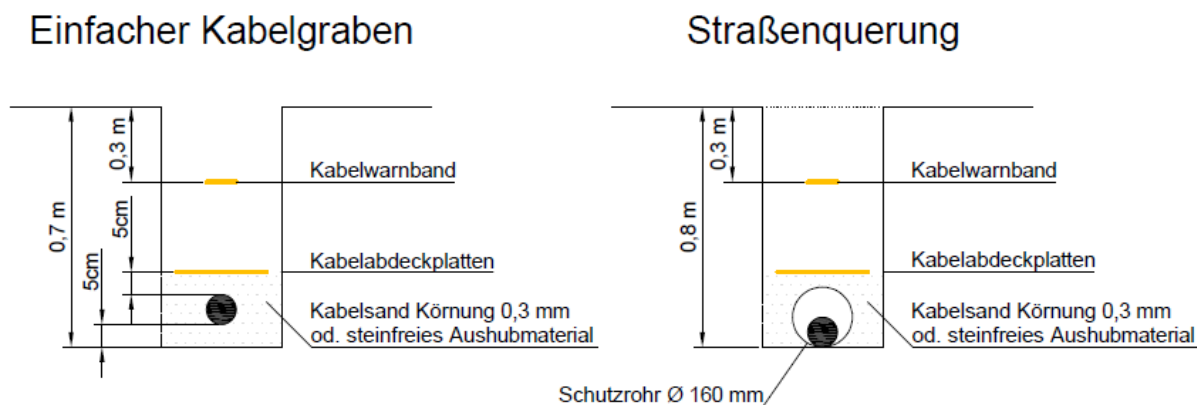


Abbildung 2: Verlegung von Erdkabeln

Ist die Sohle des Grabens nicht frei von spitzen Steinen, so muss diese vor dem Verlegen des Kabels mit einer ca. 5 cm dicken Schicht aus feinem Sand oder steinfreier Erde bedeckt werden. Das fertig verlegte Kabel ist anschließend bis ca. 5 cm über dem höchsten Punkt des Kabels ebenfalls mit feinem Sand oder steinfreier Erde abzudecken.

Kreuzungen von Verkehrsflächen müssen mit Kabelschutzrohren ausgeführt werden. Die Verlegetiefe (Abstand zwischen der tiefsten Stelle des Grabens und der Grabensohle) muss mindestens 0,8 m betragen.

In Bereichen von Zufahrten oder anderen befestigten Flächen müssen Kabel in einem Schutzrohr gemäß OVE E 8632 (mind. Nenngröße 160) mit einer Druckfestigkeit von mindestens 450 N verlegt werden. Zusätzlich sind die Vorgaben der ÖVE/ÖNORM E 8120 zu beachten.

2.3.3 Kabelherstellung durch Dritte

Falls der Kabelhausanschluss nicht vom Netzbetreiber installiert wird, muss vor der Inbetriebnahme der Anlage ein Lageplan mit dem exakt eingemessenen Energiekabel und der Erdungsanlage an den Netzbetreiber übergeben werden. Dieser Lageplan muss die Länge, die Kabeltype, den Querschnitt und die Verlegetiefe des Kabels enthalten. Die Inbetriebnahme der Anlage kann nur nach Vorlage des Lageplans und der Fertigstellungsmeldung erfolgen.

Ungezählte Leitungen vor den Messeinrichtungen sind gemäß den jeweils gültigen ÖVE-Bestimmungen, den ÖNORMEN, den TAEV sowie den vom Netzbetreiber vorgegebenen Richtlinien auszuführen.

2.4 Freileitungsanschluss

2.4.1 Mindestquerschnitt

Für Freileitungsanschlüsse mit isolierten Leitern sind die folgenden Leitungstypen und Querschnitte zu verwenden:

- PE-isolierte Freileitungsleiter E-A2Y 4x50 RM 1kV
- PE-isolierte Freileitungsleiter E-A2Y 4x95 RM 1kV

Dabei ist der zulässige Dauerstrom (I_{na}) der Dachständeranschlusskästen zu berücksichtigen.

2.4.2 Verlegung

Bei Freileitungsanschlüssen ist darauf zu achten, dass eine spätere Umstellung auf Kabelanschlüsse möglich ist (siehe Abschnitt 2.1).

Für die innere Anschlussleitung bei Dachständern sind Leitungen mit Sonderisolation sogenannten Gummiaderleitung vom Typ GWuö/DSTL und einem Mindestquerschnitt von $16 \text{ mm}^2 \text{ Cu}$ zu verwenden.

2.5 Absicherung

2.5.1 Hausanschlussssicherung

Hausanschlussssicherungen werden wie folgt ausgeführt:

- NH-Sicherungslastschaltleiste mit Sicherungseinsätzen, Größe 00 bzw. Größe 2.
- NH-Unterteile mit Sicherungseinsätzen, Größe 00 (nur bei Erweiterung bestehender Altanlagen).

Die Nennstromstärke der Sicherungseinsätze muss auf den Querschnitt der Hausanschlussleitung und die Abschaltbedingungen der Schutzmaßnahme Nullung abgestimmt sein.

2.5.2 Vorzählersicherungen

Für jeden Zähler sind in den Zählerverteilerschränken Vorzählersicherungen anzubringen. Bei Direktmessung sind Hochleistungsautomaten mit einem Schaltvermögen von mindestens 25 kA bei 230 V und einer Ausschaltcharakteristik ähnlich "D" zu verwenden.

Für Standard-Anlagen mit Haushaltscharakteristik werden grundsätzlich Hochleistungsautomaten mit einem Nennstrom von 25 A vorgeschlagen. Höhere Absicherungen können bei erhöhtem Leistungsbedarf unter Berücksichtigung der tariflichen Umstände vorgenommen werden.

Für die Absicherung der Steuerleitungen (z. B. Tarifumschaltung) ist ein einpoliger Leitungsschutzschalter Typ B mit einer Nennstromstärke von 13 A zu verwenden.

Überstromschutzorgane im Vorzählerbereich sind selektiv zu staffeln. Dies wird dadurch erreicht, dass hintereinander geschaltete Sicherungen ein Nennstromverhältnis von mindestens 1,6 aufweisen.

Bei mehreren Wohnungseinheiten ist eine eindeutige und beständige Kennzeichnung der Zugehörigkeit der Vorzählersicherungen und Messeinrichtungen zu den verschiedenen Netzkundenanlagen in geeigneter Form vorzunehmen.

2.6 Plombierung

Plomben dienen der Sicherstellung der ordnungsgemäßen Ausführung, der Einhaltung des Eichzustandes und dem Schutz vor Manipulation im Vorzählerbereich sowie an Mess- und Steuereinrichtungen. Diese Bereiche umfassen unter anderem den Hausanschlusskasten, das Vorzählerfeld und die Zähler. Plomben dürfen nur von Mitarbeitern der Stadtwerke Judenburg AG oder von diesem beauftragten Personen geöffnet werden.

Es gibt zwei Arten von Plomben: Eichplomben (an Messeinrichtungen) und Verschlussplomben des Netzbetreibers. Eichplomben unterliegen den Bestimmungen des Maß- und Eichgesetzes. Bei einer Verletzung von Eichplomben werden dem Netzkunden neben den Erhebungskosten auch die Eichkosten in Rechnung gestellt. Ob eine gerichtliche Anzeige erfolgt, wird je nach Sachlage entschieden.

Wenn Verschlussplomben ohne Absprache mit dem Netzbetreiber verletzt oder entfernt werden, trägt der Netzkunde die Kosten für die Prüfung des geöffneten Bereichs und die Wiederanbringung der Plomben. Sollte bei der Prüfung eine Manipulation festgestellt werden, die auf einen unrechtmäßigen Bezug elektrischer Energie hinweist, wird zusätzlich Anzeige erstattet.

In Fällen von Gefahr in Verzug dürfen Verschlussplomben durch fachkundige Personen ohne Folgekosten für den Netzkunden geöffnet werden, sofern der Netzbetreiber unverzüglich und unter Angabe des Grundes informiert wird.

3 MESSUNG

3.1 Allgemeines

3.1.1 Allgemeines zur Ausführung

Ein ordnungsgemäßer Zustand für den rechtmäßigen Bezug elektrischer Energie ist nur dann gegeben, wenn wesentliche Ausführungsmerkmale von Messverteilern, wie Plombierbarkeit und Manipulationssicherheit, eingehalten werden. Andernfalls kann die Versorgung mit elektrischer Energie nicht aufgenommen werden. Sollten unsachgemäße Ausführungen oder Manipulationen festgestellt werden, werden die dadurch entstehenden Kosten für Prüfungen oder ähnliche Maßnahmen dem Netzkunden oder dem ausführenden Unternehmen in Rechnung gestellt. Bei festgestellten Manipulationen im Vorzähler- oder Messbereich sowie an Mess- oder Tarifeinrichtungen erfolgt eine strafrechtliche Verfolgung. Der Netzbetreiber kann nur dann die richtige Auswahl der erforderlichen Mess- und Tarifeinrichtungen treffen, wenn vollständige Angaben über die elektrischen Betriebsmittel vorliegen (z.B. Ausführungsanmeldung, Anschlusskonzept für Mieterstromanlagen). Demontagen oder sonstige Änderungen von Messeinrichtungen dürfen ausschließlich durch den Netzbetreiber oder dessen Beauftragte vorgenommen werden.

3.1.2 Zutritt zu Räumen mit Messeinrichtungen des Netzbetreibers

Räume, die Messeinrichtungen enthalten, müssen für den Netzbetreiber jederzeit zugänglich sein. Bei Räumen mit zentralen Zählerverteilern in Mehrparteienhäusern ist der Zutritt auf eine der folgenden Weisen sicherzustellen:

- Unversperrt
- Montage eines Einheitsschlosses „Sperre 5BMZ.GP 072086“
- Wenn eine netzkundeneigene Sperre montiert wird, muss ein zugehöriger Schlüssel in einem Schlüsseltresor hinterlegt werden, der mit der Sperre des Netzbetreibers versehen ist. Der Schlüsseltresor muss in einem allgemeinen, unversperrten Bereich in der Nähe des versperrten Raumes montiert werden und für die Aufnahme eines Blechmontagezylinders geeignet sein. Die Kosten für Bereitstellung und Montage des Schlüsseltresors trägt der Netzkunde.

3.2 Direktmessung

3.2.1 Allgemeines

Die notwendigen Schaltschütze und Steuersicherungen sind vom Netzkunden bereitzustellen und verbleiben in seinem Eigentum. Bei Neuanlagen ist die Direktmessung grundsätzlich für Anlagen mit Vorzählersicherungen und einem Nennstrom bis einschließlich 50A geeignet.

3.2.2 Bundeseinheitlicher Normzählerverteiler

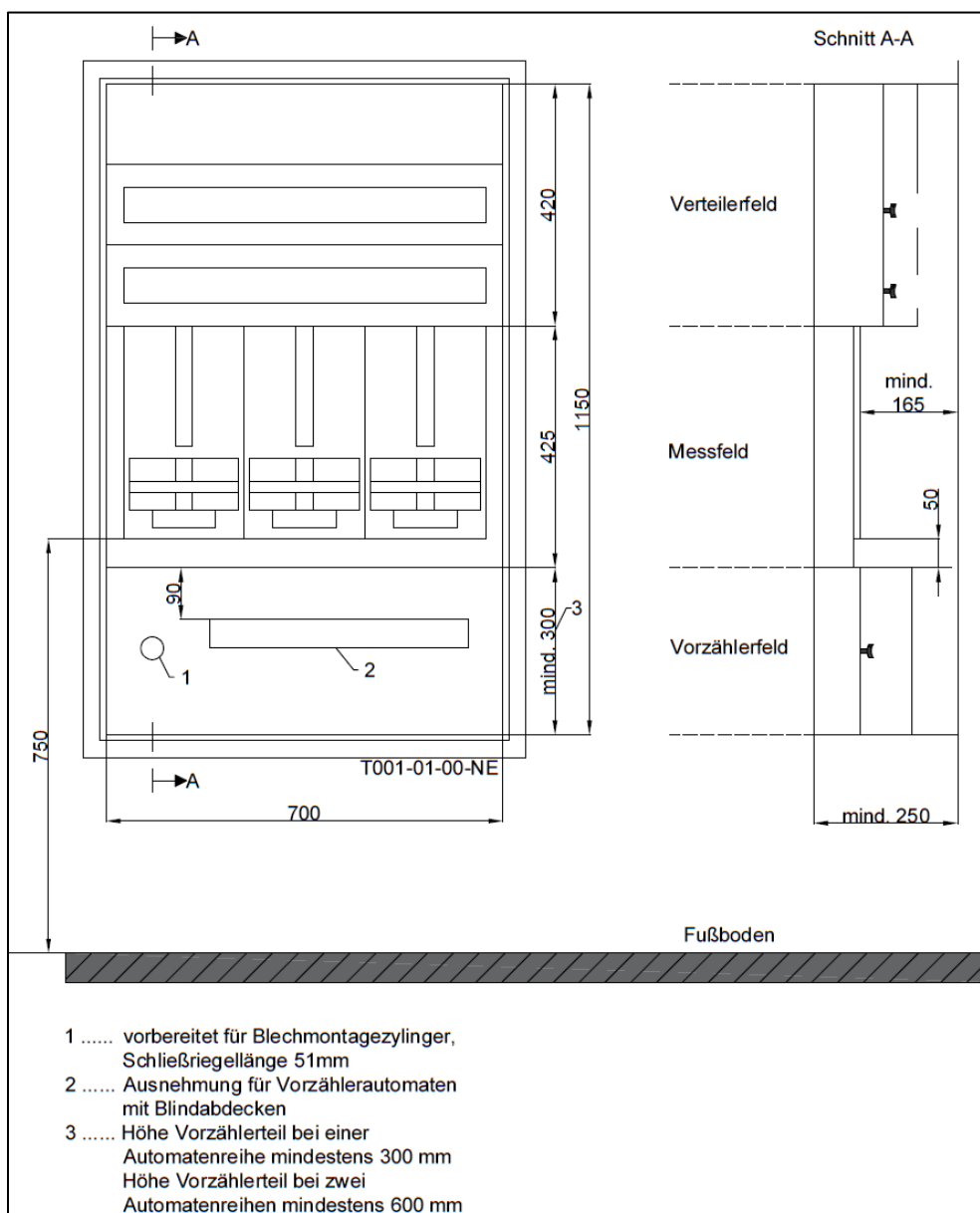


Abbildung 3: Bundeseinheitlich anwendbarer Zählerverteiler

3.2.3 Zählersteckklemme

Folgende Fabrikate von Zählersteckklemmen sind von der Stadtwerke Judenburg AG zugelassen:

Hager Electro GmbH & Co. KG



Abbildung 4 - Zählersteckklemme KJ30ATT



Abbildung 5 - Zählersteckklemme KJ10AT

3.2.4 Installationsschütz

Folgendes Fabrikat oder vergleichbar ist bei Verwendung einer Zusatztariffmessung von der Stadtwerke Judenburg AG zugelassen:

Benedict GmbH



Abbildung 6 - Installationsschütz R40-40 230

3.2.5 Vorzählerfeld für Einzelanschluss

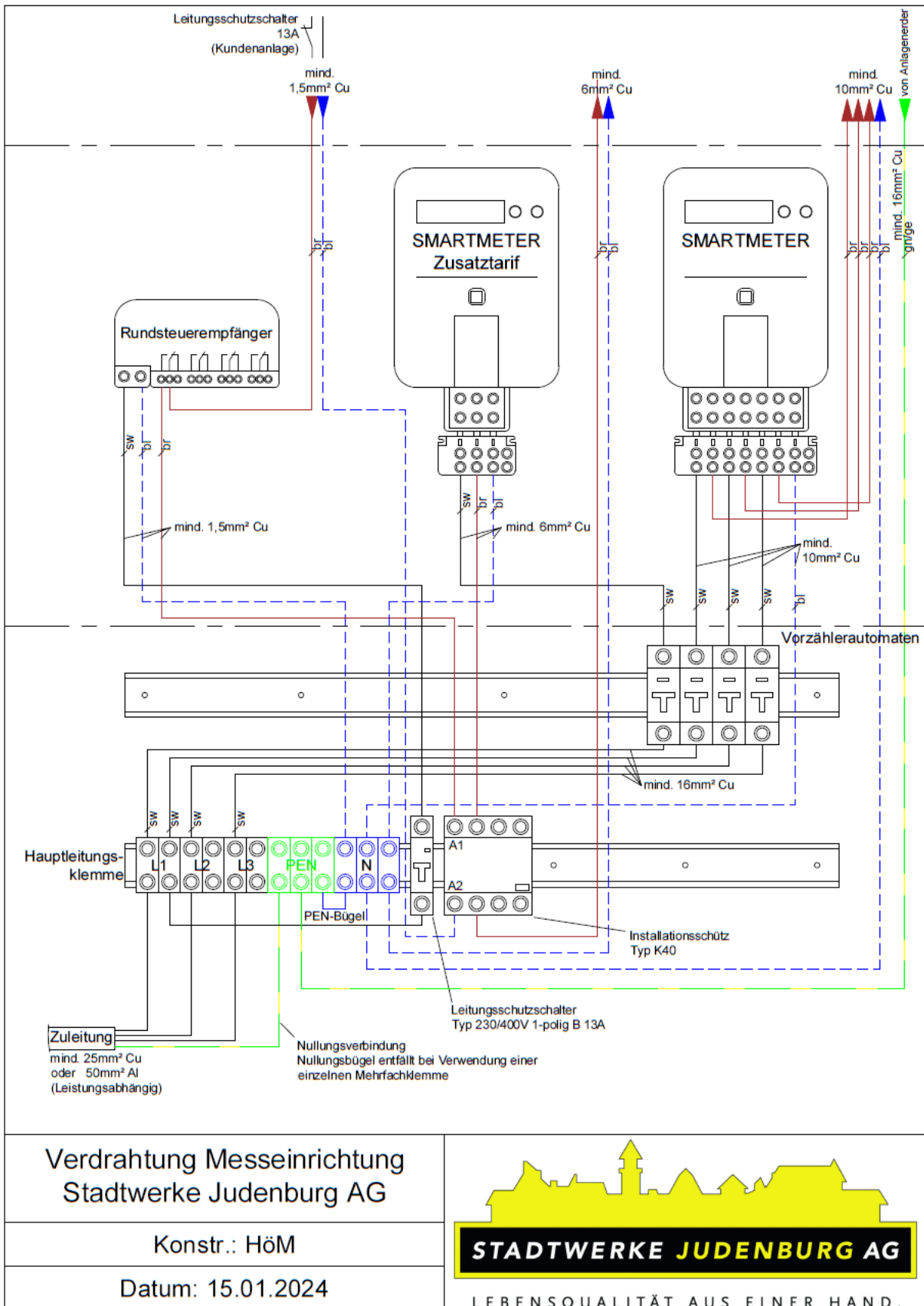


Abbildung 7 - Verdrahtung Messeinrichtung

3.3 Wandlermessung

3.3.1 Allgemeines

Die Schränke sind standardmäßig geschlossen und verfügen über einen 100mm hohen Sockel. Für Freiluftanlagen wird die Verwendung eines Schrankes in Aluminium- oder Kunststoffausführung empfohlen. Die Auslegung der Anschlusskabel erfolgt in Absprache mit der Abteilung EVU der Stadtwerke Judenburg AG gemäß den aktuellen ÖVE-Vorschriften.

3.3.2 Stromwandler

Die Wandlermessung ist so auszuführen, dass die Stromwandler der Firma Ritz, Typ KSO 85 verbaut werden können. Die Abmaße der Kupferschiene sind zwingend wie in der angeführten Zeichnung auszuführen.

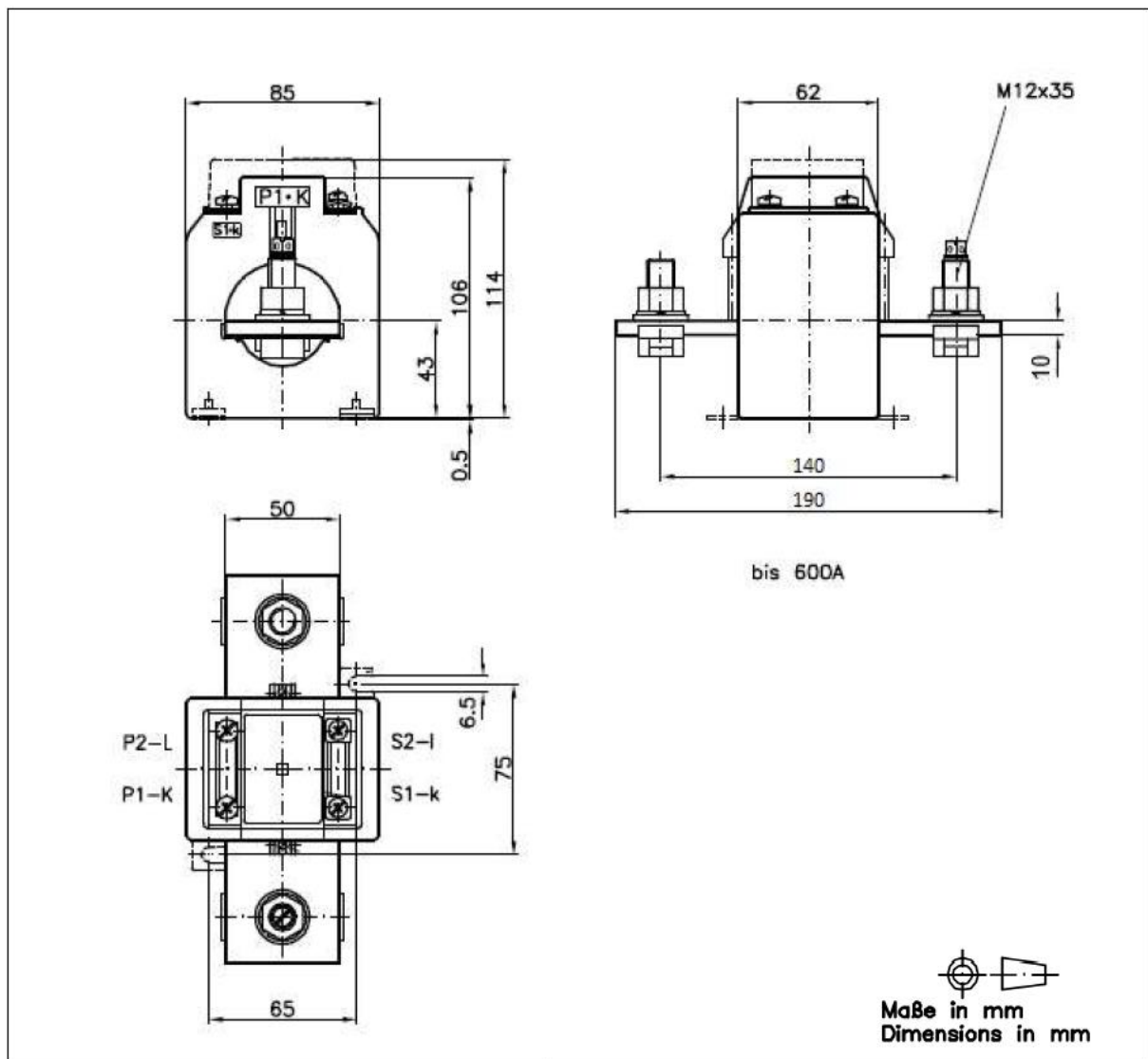


Abbildung 8 - Stromwandler

3.3.3 Messwandlerschrank Übersicht

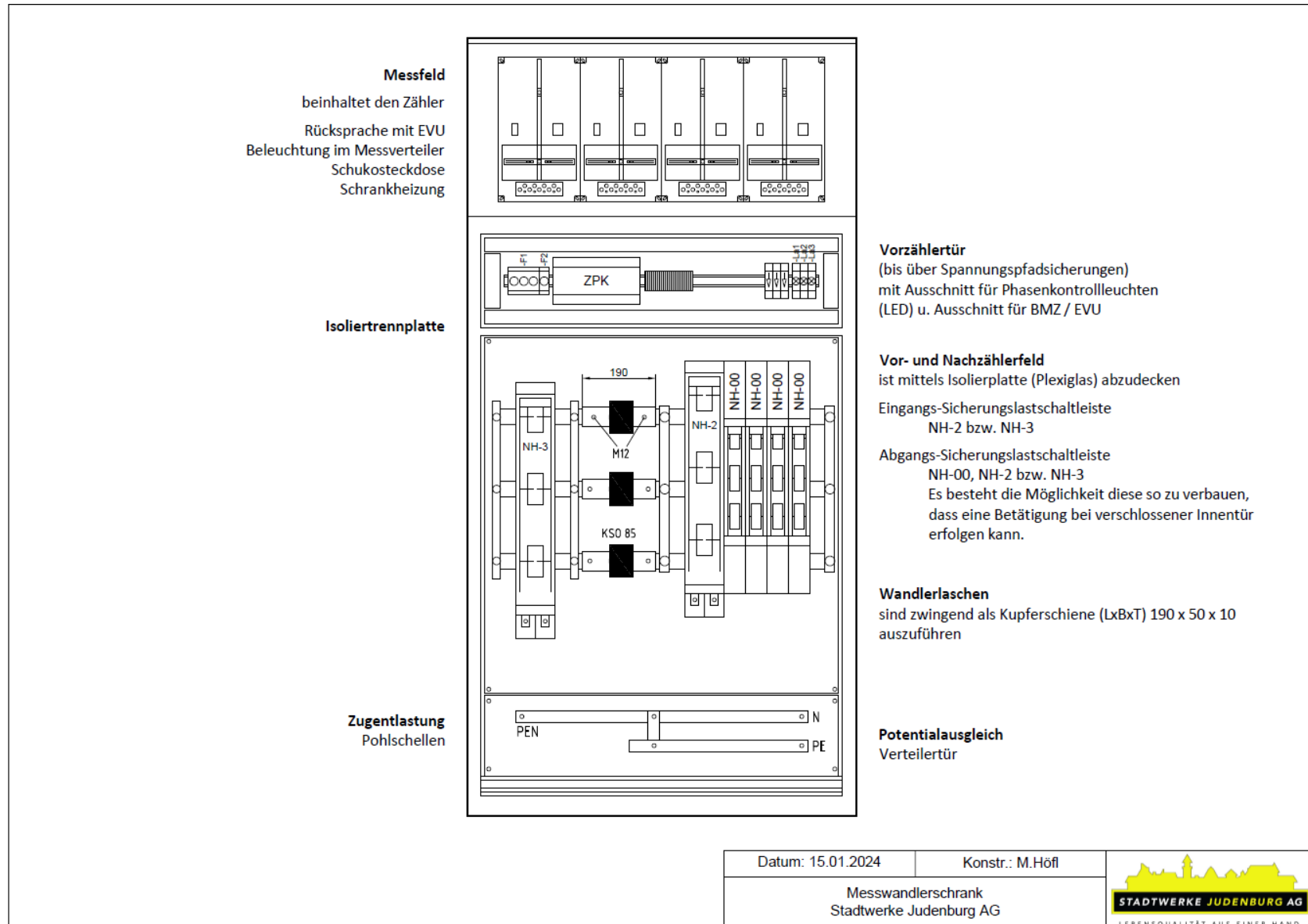


Abbildung 9- Messwandlerschrank

3.3.4 Verkabelung Vorzählerfeld

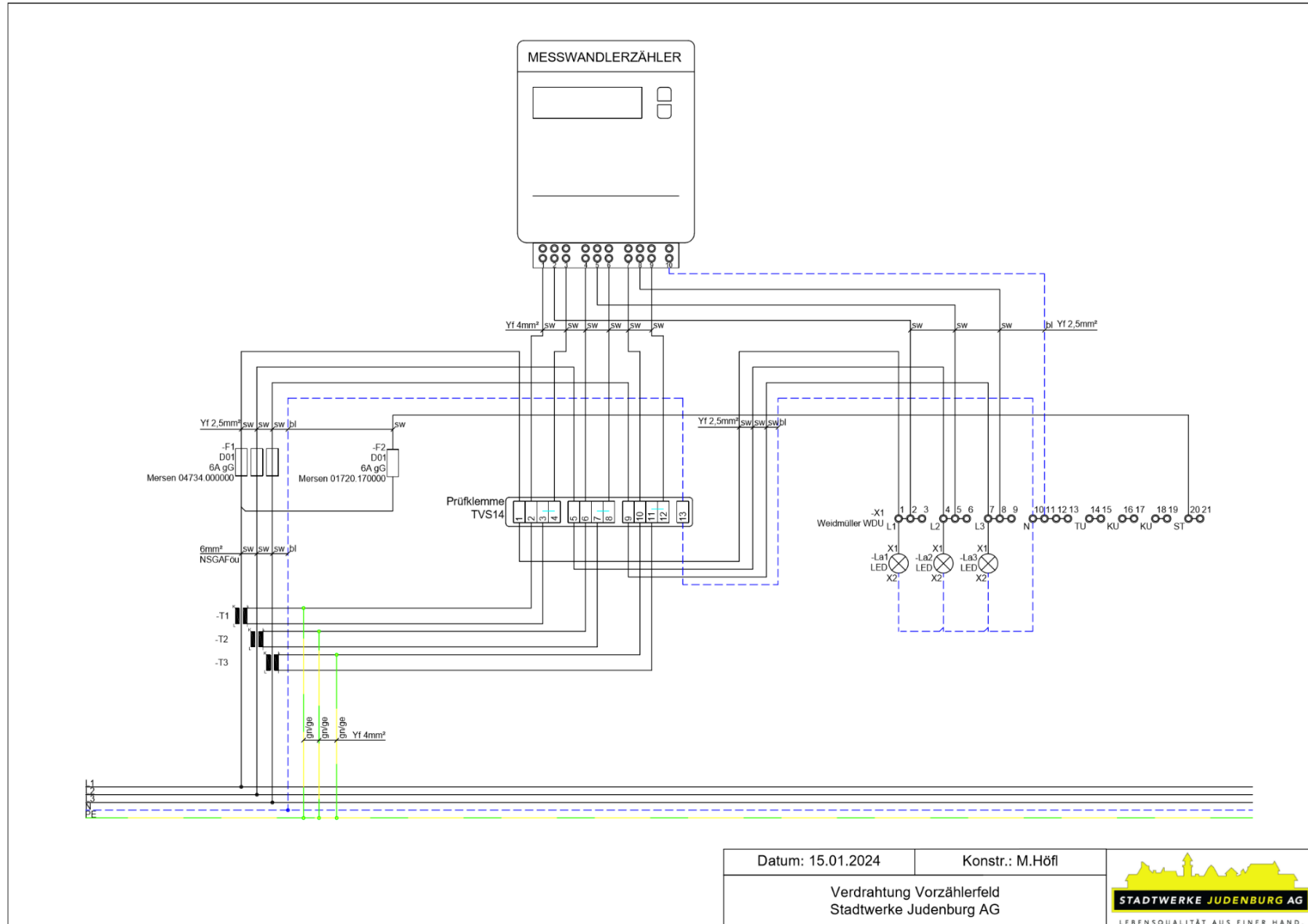


Abbildung 10 - Verdrahtung Vorzählerfeld



4 SONDERANLAGEN - BAUPROVISORIEN

4.1 Definition

Baustellenanlagen dienen der Versorgung elektrischer Betriebsmittel auf Baustellen. Einzelne elektrische Betriebsmittel wie elektrische Werkzeuge und separat verwendete Betonmischmaschinen, die aus einer Hausinstallation oder einer ähnlichen ortsfesten Anlage versorgt und durch einen Fehlerstromschutzschalter mit einem Auslösestrom von ≤ 30 mA geschützt werden, zählen nicht zur Baustellenversorgung. Der Anschluss von Baustellenanlagen an das öffentliche Versorgungsnetz kann erst nach schriftlicher Anmeldung und Abschluss einer Anschlussvereinbarung mit dem Netzbetreiber erfolgen. Dabei ist auf eine rechtzeitige Kontaktaufnahme zu achten. Die ordnungsgemäße Ausführung der Baustellenanlage muss dem Netzbetreiber durch eine Fertigstellungsmeldung bestätigt werden. Die Zustimmung des Netzbetreibers zum Anschluss der Baustellenanlage ist auf maximal 5 Jahre befristet. Innerhalb dieses Zeitraums muss die Anlage fertiggestellt und in eine definitive Anlage (Vertragsverhältnis) umgewandelt werden. Bei längeren Bauzeiten oder sonstigen Verzögerungen ist eine schriftliche Vereinbarung mit dem Netzbetreiber erforderlich.

4.2 Allgemeines

Elektrische Anlagen für Baustellen und Provisorien sind zeitlich begrenzt und müssen gemäß den geltenden ÖVE-Vorschriften und der TAEV errichtet werden. Baustromverteiler müssen mit Überspannungsschutzgeräten der Typ II ausgestattet sein. Der Anschlusspunkt und der Aufstellungsort des Baustromverteilers werden in Absprache zwischen dem Anschlusswerber und dem Netzbetreiber festgelegt. Die Anschlussleitungen der Baustromverteiler sollten nicht länger als 20 Meter sein. Für diese Leitungen sind schwere Gummischlauchleitungen vom Typ H07RN-F (GMSuö) oder Kabel (E-AYY-J oder E-YY-J) mit einem Mindestquerschnitt von 16 mm^2 Kupfer oder 25 mm^2 Aluminium zulässig. Das Baustromkabel muss im Handbereich durch einen UV-beständigen Schutzschlauch (FXPM) geschützt werden.

Baustromverteiler müssen nach den Normen OVE EN IEC 61439-1 und ÖVE/ÖNORM EN 61439-4 gebaut und für das vom Netzbetreiber vorgegebene Netzsystem geeignet sein. Sie werden über eine entsprechende Vorsicherung an das Niederspannungs-Freileitungsnetz oder Kabelnetz angeschlossen. Der Baustromverteiler muss so aufgestellt werden, dass eine dauerhafte lotrechte Aufhängung des Zählers gewährleistet und ein Umstürzen des Verteilers verhindert wird. Zudem muss der Baustromverteiler über einen ausreichend dimensionierten Anschlussbereich mit Anschlussklemmen für einen Querschnitt von $16 - 50 \text{ mm}^2$ SM verfügen. Eine geeignete Zugentlastung ist ebenfalls erforderlich.

Eine Möglichkeit zur Nullungsverbindung ist vorzusehen. Bei Baustromanlagen, die nicht von der Stadtwerke Judenburg AG geliefert und montiert werden, muss die Nullungsverbindung vom Netzkunden hergestellt werden. Der Niederspannungsfreileitungsstützpunkt darf nicht zur Befestigung des Baustromverteilers verwendet werden. Die Befestigung des Anspeisekabels am Freileitungsstützpunkt muss ohne Anbohren des Tragwerks

erfolgen. Beim Anschluss an das Kabelnetz ist das Anspeisekabel in die dafür vorgesehene Einführung im Kabelverteiler einzuleiten und möglichst im Erdreich zum Baustromverteiler zu verlegen.

Beim Abklemmen des Baustromkabels von einer isolierten Freileitung sind die Anschlussstellen mit selbstverschweißenden Bändern (z.B. von 3M) abzudichten. Bis zu einer Vorzählersicherung mit einem Sicherungsnennstrom von einschließlich 50 A ist eine Zählertafel mit Zählersteckleisten zu montieren.

Für höhere Sicherungsnennströme müssen die technischen Einzelheiten stets mit dem Netzbetreiber abgestimmt werden.

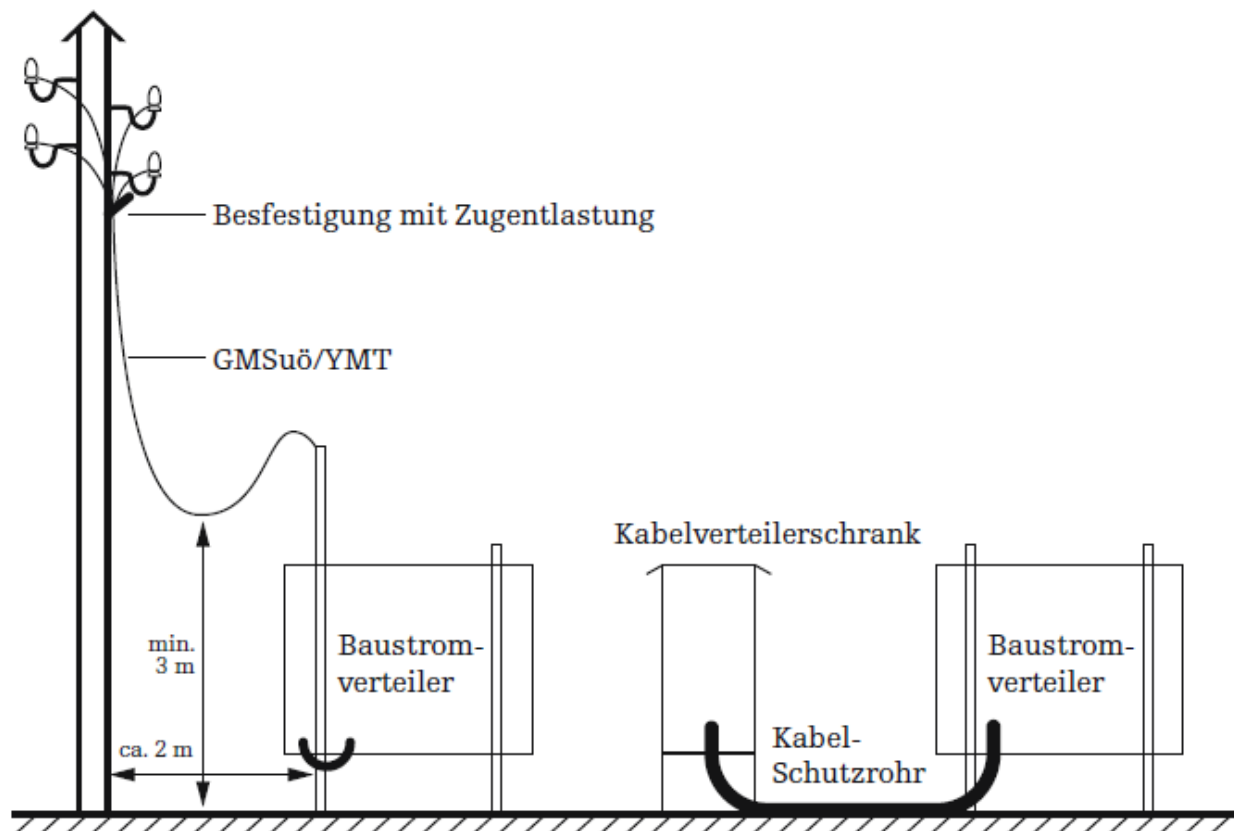


Abbildung 11: Prinzip-Anordnung für den Anschluss eines Baustromverteilers

5 ÜBERSPANNUNGSSCHUTZ

Überspannungsschutzgeräte gegen indirekte Blitzeinwirkung müssen in jeder Verbraucheranlage installiert werden. Wenn jedoch bereits zentrale Überspannungsschutzgeräte vorhanden sind, ist die zusätzliche Installation in jeder einzelnen Verbraucheranlage nicht zwingend erforderlich. In Gebieten mit erhöhter oder hoher Blitzdichte wird dies jedoch empfohlen. In Einzelverbraucheranlagen dürfen keine Überspannungsableiter im Vorzählerteil eingebaut werden. Stattdessen können sie beispielsweise im allgemeinen Teil des Zählerverteilers untergebracht werden.

In Mehrparteienwohnhäusern mit zentralen Mehrplatz-Zählerverteilern ohne allgemeinen Teil dürfen bei Bedarf Überspannungsableiter im Vorzählerteil unter den folgenden Bedingungen eingebaut werden:

- Die Überspannungsableiter müssen vom Netzkunden kontrollierbar sein.
- Die Überspannungsableiter dürfen NICHT mit austauschbaren Modulen ausgeführt sein, die ohne Öffnung der Vorzählerfeldtür abziehbar sind.



Abbildung 12: Überspannungsableiter ohne austauschbare Module

In Messwandlerschränken dürfen bei Bedarf kundeneigene Überspannungsableiter im für den Netzkunden zugänglichen Kundenfeld angebracht werden, wobei die Schutzart der Schaltgerätekombination erhalten bleiben muss.

- Die Überspannungsableiter müssen vom Netzkunden kontrollierbar sein.
- Die Überspannungsableiter dürfen mit austauschbaren Modulen ausgeführt sein.



Abbildung 13: Überspannungsableiter mit austauschbaren Modulen

In Aufteilschränken dürfen keine Überspannungsableiter eingebaut werden, da die in der OVE E 8101 geforderte Möglichkeit der Überwachung der Kennmelder nicht ohne Weiteres gegeben wäre.

6 EINSPEISEANLAGEN IM NIEDERSPANNUNGSNETZ

6.1 Allgemeines

Organisatorischen und technischen Anforderungen sind auf der Homepage der Stadtwerke Judenburg AG unter www.stadtwerke.co.at ersichtlich.

6.2 Wirkleistungsvorgabe

6.2.1 Allgemeines zur Wirkleistungsvorgabe

Die Wirkleistungsvorgabe (folgend kurz WLV) wirkt sowohl für Voll- als auch Überschusseinspeisung direkt auf die Parallelbetriebsanlage (Wechselrichter- auch mehrere möglich, Park- oder Kraftwerksregler). Dabei verbleibt die Parallelbetriebsanlage am Netz und die Wirkleistungsabgabe wird begrenzt bzw. auf 0 gesetzt.

Die für die Signalübertragung vorgesehenen Netzkabel sind nur für die Verwendung der WLV zulässig.

Anlagen $\geq 250\text{kVA}$ bzw. Typ B/C/D werden individuell über die Netzzusage mit Kraftwerks-Regler, Fernwirkanlage und dazugehörenden Ausführungsschemata dargestellt und sind daher nachfolgend nicht im Detail geregelt.

Für die Wirkleistungsvorgabe für Anlagen $\geq 3,68\text{kVA}$ bis $< 250\text{kVA}$ werden nachfolgend detaillierte Ausführungsvorgaben erläutert.

Diese gelten sowohl für Neuanlagen, deren Anschluss erstmalig ans Verteilernetz erfolgt, aber auch für Anlagen mit wesentlichen Änderungen gemäß TOR Erzeuger Typ A.

Der Verteilernetzbetreiber stellt ausnahmslos nur einen potentialfreien Relaiskontakt zur Verfügung. Dieses Signal ist bis zum Wechselrichter, Park- oder Kraftwerks-Regler zu übertragen.

Bei unterschiedlichen Eingangsspannungsniveaus von Wechselrichtern und/oder Generatoren wird ein zentrales Management in Form eines Park- oder Kraftwerks-Reglers empfohlen. Optional kann eine Kontaktvervielfachung bei Bedarf ausgeführt werden. Zu beachten ist dabei der vom Relais verursachte Strom und der dadurch am verwendeten Netzkabel ausgelöste Spannungsabfall.

6.2.2 Umsetzung Anlagen $\geq 3,68\text{kVA}$ bis $< 250\text{kVA}$

Die Signalvorgabe erfolgt über einen Rundsteuerempfänger des Verteilernetzbetreibers. Dies gilt gleichermaßen für Anlagen mit Direktmessungen, als auch für Wandlermessungen.

Von der Parallelbetriebsanlage (Wechselrichter - auch mehrere möglich, Park- oder Kraftwerks-Regler) abgehend ist ein Netzkabel mit je mindestens $0,25\text{ mm}^2$ CU Querschnitt (beispielsweise CAT 7 – AWG 23) bis zum Messfeld des Zählerverteilers gemäß den geltenden Vorschriften zu verlegen. Neben der maximal zulässigen Steuerspannung ist dabei der vom Relais verursachte Strom und der dadurch am verwendeten Netzkabel ausgelöste Spannungsabfall zu beachten.

Das Netzkabel ist über einen Schutzschlauch hinter den Verteilerblenden und dem verplombten Bereich durch die betreffende Zählerplatte hindurch zum Montageort des Rundsteuerempfängers mit einer Überlänge von 1 Meter zu führen.

Für die Steuerung der Wirkleistungsvorgabe sind ausnahmslos die Relais des Rundsteuerempfängers zu verwenden. Der Rundsteuerempfänger ist so aufgebaut, dass er über vier Relaiskontakte unterschiedliche Vorgaben für die Wirkleistungsbegrenzung der Photovoltaikanlage übermitteln kann. Die Relaiskontakte steuern dabei die netzwirksame Einspeiseleistung der Anlage auf 100 %, 60 %, 30 % oder 0 %, abhängig vom jeweiligen Schaltzustand.

Die Anschlüsse und ihre jeweiligen Funktionen sind wie folgt definiert:

- Betriebsspannung:
 - o Kontakte 1 (P) und 2 (N) sind für die Betriebsspannung des Gerätes zuständig.
- Relaiskontakte für Steuerung der Wirkleistungsvorgabe:
 - o Kontakt 3 (K1): Gibt eine Vorgabe von 100 % PV-Einspeisung.
 - o Kontakt 5 (K2): Gibt eine Vorgabe von 60 % PV-Einspeisung.
 - o Kontakt 6 (K3): Gibt eine Vorgabe von 30 % PV-Einspeisung.
 - o Kontakt 8 (K4): Gibt eine Vorgabe von 0 % PV-Einspeisung.

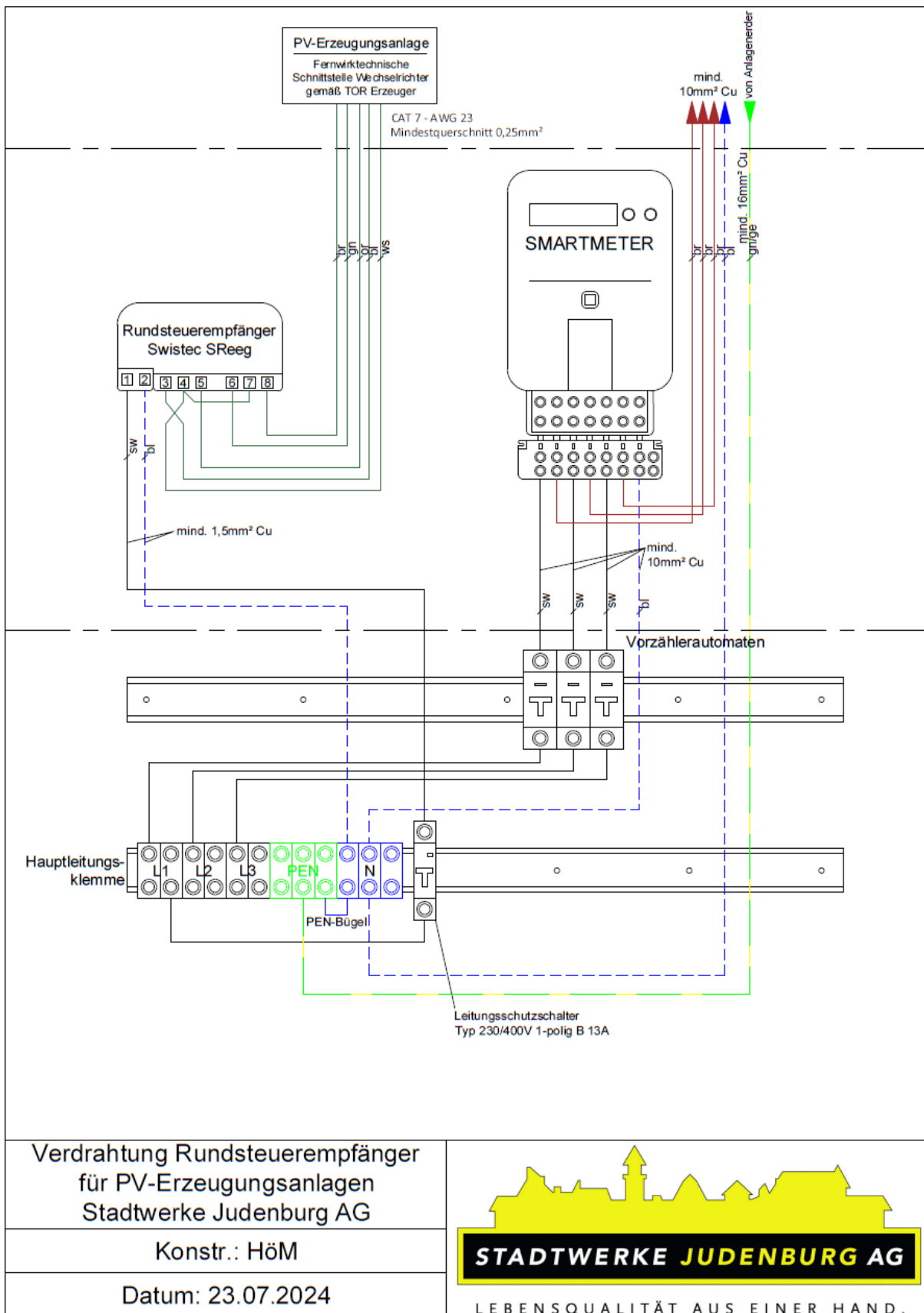


Abbildung 14: Verdrahtung Rundsteuerempfänger PV-Erzeugungsanlagen

6.3 Zugangsmöglichkeit zu Dachständern auf Dächern mit PV-Anlagen

Werden auf Dächern mit vorhandenem Dachständer Photovoltaikanlagen errichtet, ist zu beachten, dass auch weiterhin eine Zugangsmöglichkeit zum Dachständer für notwendige Wartungs- und Reparaturarbeiten gegeben sein muss.

Dabei ist ein Korridor mit ca. 1 Meter Breite (ideal 0,5 Meter links/rechts vom betreffenden Sparen) zum Dachständer freizulassen, um mit Leitern den Dachständer erreichen zu können. Alternativ kann der Zugang über die andere, ohne PV-Module bestückte Dachseite erfolgen. Vorausgesetzt, dass ein sicherer Zugang möglich ist.

Jedenfalls muss rund um den Dachständer selbst, als auch rund um Teile allfälliger Anker, ebenfalls ein Manipulationsbereich von ca. 1 Meter freigelassen werden.

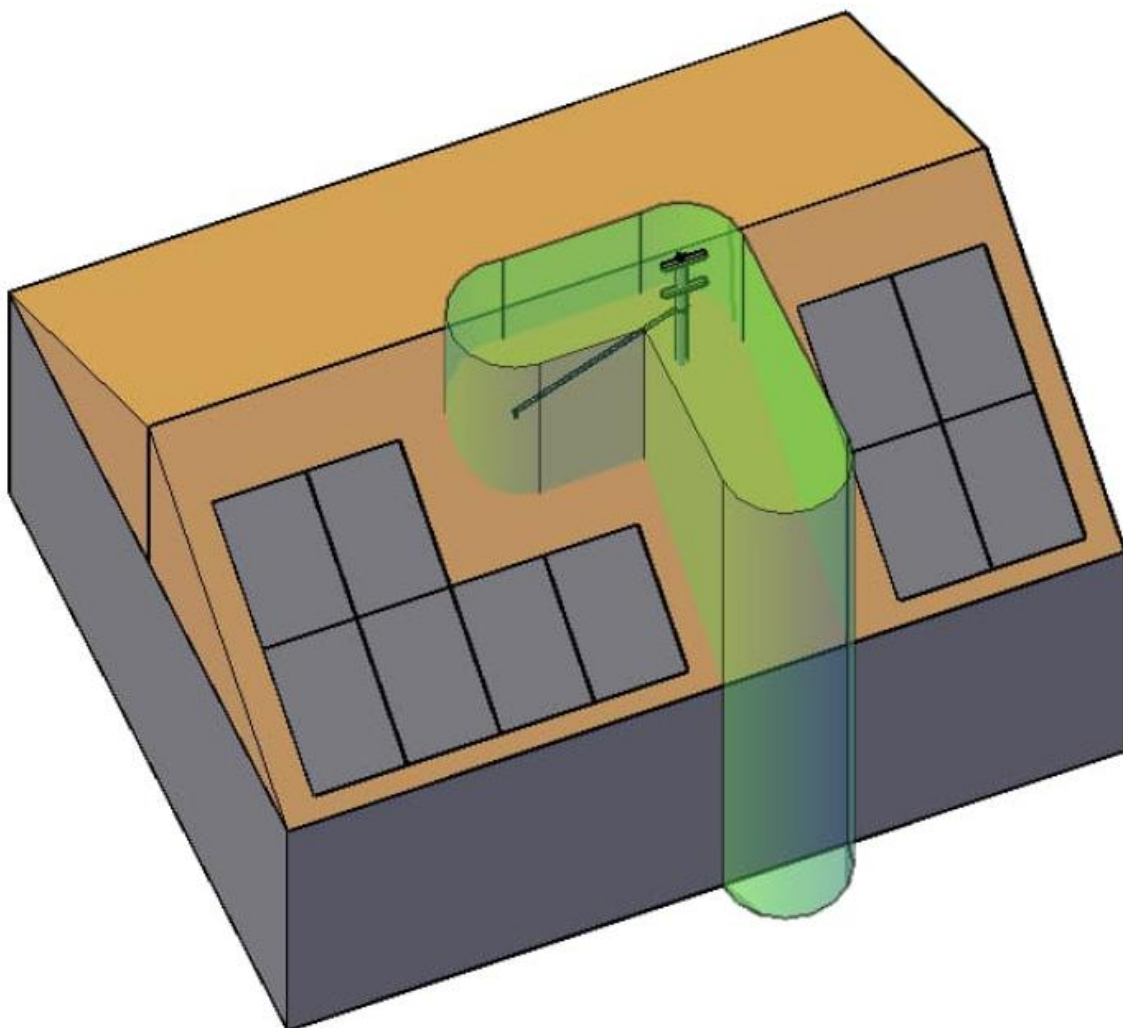


Abbildung 15: Zugangsmöglichkeit zu Dachständern auf Dächern mit PV-Anlagen

ABBILDUNGSVERZEICHNIS

Abbildung 1: Hausanschlussschema über Standverteiler	5
Abbildung 2: Verlegung von Erdkabeln	6
Abbildung 3: Bundeseinheitlich anwendbarer Zählerverteiler	11
Abbildung 4 - Zählersteckklemme KJ30ATT	12
Abbildung 5 - Zählersteckklemme KJ10AT.....	12
Abbildung 6 - Installationsschutz R40-40 230	12
Abbildung 7 - Verdrahtung Messeinrichtung.....	13
Abbildung 8 - Stromwandler.....	14
Abbildung 9- Messwandlerschrank.....	15
Abbildung 10 - Verdrahtung Vorzählerfeld	16
Abbildung 11: Prinzip-Anordnung für den Anschluss eines Baustromverteilers	18
Abbildung 12: Überspannungsableiter ohne austauschbare Module	19
Abbildung 13:Überspannungsableiter mit austauschbaren Modulen	19
Abbildung 14: Verdrahtung Rundsteuerempfänger PV-Erzeugungsanlagen	22
Abbildung 15: Zugangsmöglichkeit zu Dachständen auf Dächern mit PV-Anlagen	23